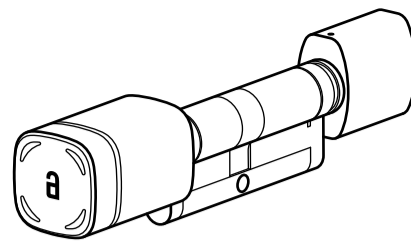


# akiles Cylinder

## Manual de instalación

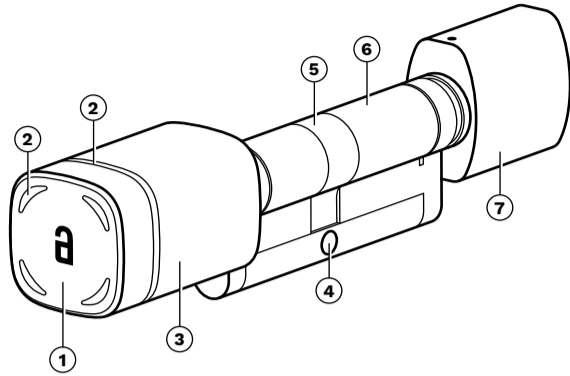
1. Descripción
2. Datos técnicos
3. Dimensiones
4. Consideraciones antes de la instalación
5. Instalación del dispositivo
6. Operación del dispositivo
7. Batería



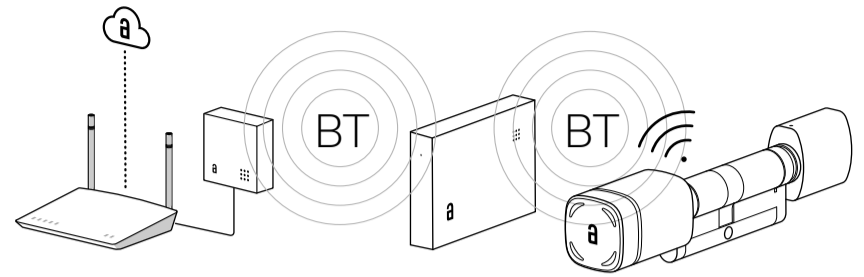
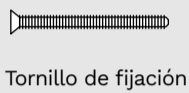
**Akiles Cylinder** es un dispositivo completamente integrado en el ecosistema de gestión de accesos de Akiles, operado a baterías y de instalación muy sencilla (sin taladrar ni cablear), que permite gestionar sus accesos de manera inteligente, utilizando el smartphone de los usuarios (app Akiles) a modo de llave virtual.

### 1. Descripción

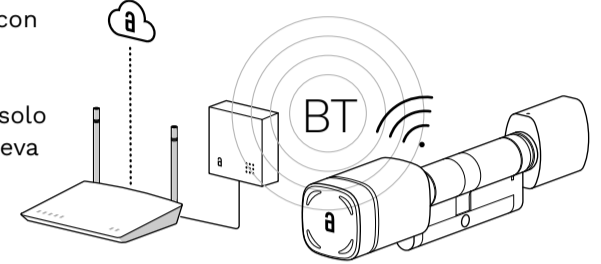
1. Antena RFID/NFC
2. Anillo LED (rojo/verde/azul)
3. Pomo exterior
4. Rosca para tornillo de fijación
5. Leva giratoria
6. Cilindro (perfil europeo)
7. Pomo interior



#### ACCESORIOS



También es posible abrir la puerta con tecnología sin contacto RFID/NFC (presentando una tarjeta válida). El pomo exterior rota libremente y solo al validar el acceso, se acopla a la leva del cilindro, permitiendo así abrir o cerrar la puerta. Es perfecto para reemplazar cilindros mecánicos convencionales de perfil europeo.



### 2. Datos técnicos

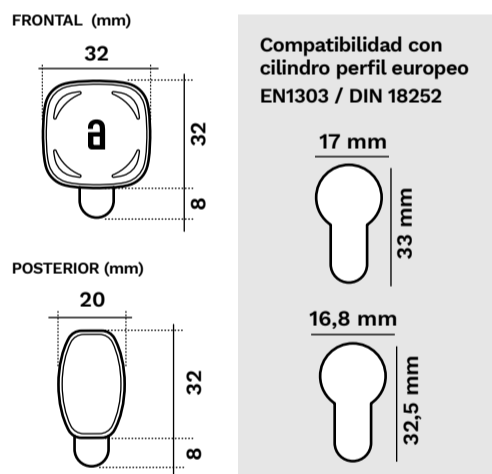
<b>Acceso</b>	Mediante App (smartphone), tarjeta NFC, Akiles Pinpad (modo remoto)
<b>Modos</b>	Online (con conexión a Internet) y offline (sin conexión a Internet)
<b>NFC de alta seguridad</b>	MIFARE® DESFire® EV2/Light

<b>Señalización</b>	Anillo 360° con 4 LEDs RGB (rojo/verde/azul) y buzzer
<b>Alimentación</b>	1 x pila de litio 3V CR2 (2 V < Vbat < 3 V)
<b>Conectividad</b>	BT (5.0, 4.x). Internet a través de Gateway/Controller Ethernet/Controller Mobile Akiles

<b>Duración baterías</b>	≥ 1 año (10 operaciones/día. 1 x CR2 litio 850 mAh)
<b>Actualizaciones de firmware</b>	Over-the-Air (OTA)
<b>Materiales</b>	Acero inox 304/ABS/Aleación de zinc. Embrague electromecánico

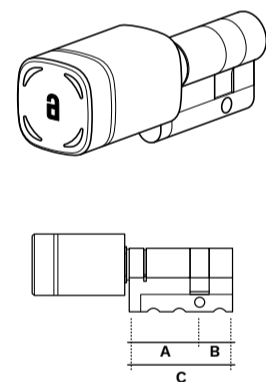
<b>Dimensiones</b>	Diseño modular. Tamaño del cilindro ajustable de 30/30 a 60/60 mm en pasos de 10 mm
<b>Rango de temperatura</b>	-10..+55°C
<b>Rango de humedad relativa</b>	10..90% (sin condensación)
<b>Grado IP</b>	IP65 (apto para uso en exteriores)

### 3. Dimensiones

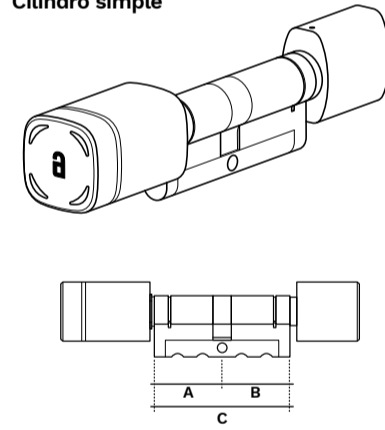


#### CONFIGURACIONES (Consultar medidas disponibles)

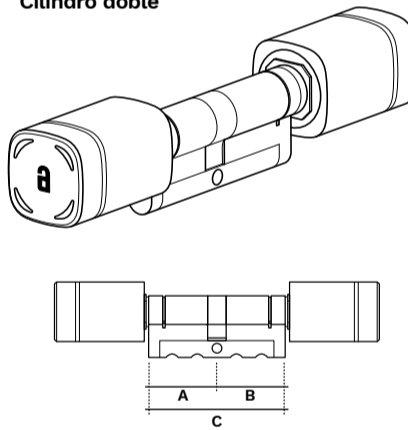
##### Medio cilindro



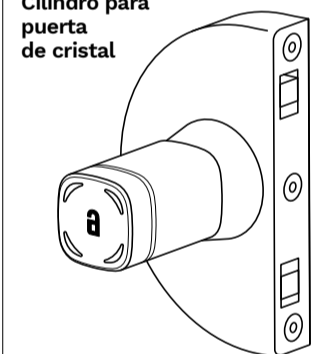
##### Cilindro simple



##### Cilindro doble

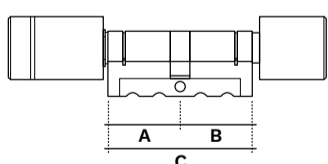


##### Cilindro para puerta de cristal



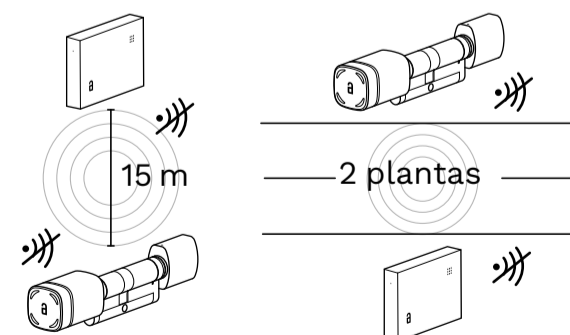
### ! 4. Consideraciones antes de la instalación

Comprobar previamente la **dimensión del Cilindro Akiles más adecuada para su puerta.**

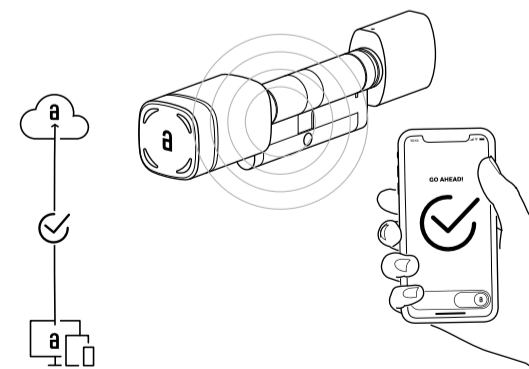


Diseño modular (Desde 30/30 a 60/60 mm) en pasos de 10 mm.

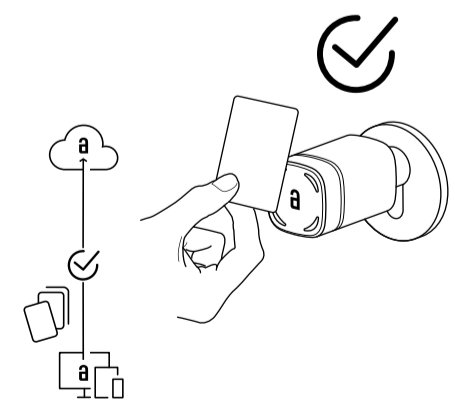
Si se van a emparejar 2 dispositivos para que se comuniquen vía Bluetooth, la separación entre ellos no debe superar los 15 m en una misma planta, ni estar separados más de 2 plantas, con el objeto de tener una buena cobertura RF.



Una vez dada de alta la instalación en los servidores de Akiles (mediante el panel de administración) el sistema estará totalmente operativo. En caso de error revisar la configuración en el panel de administración.



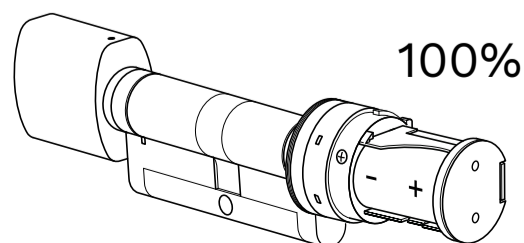
Las tarjetas y llaveros NFC Akiles deben darse de alta mediante el panel de administración.



En un dispositivo recién instalado, **esperar un minuto tras el arranque**, para hacer la prueba de apertura de puerta.



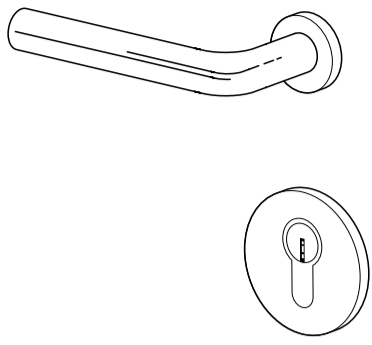
Siempre es posible salir del espacio empleando el pomo interior, independientemente del estado del dispositivo y de la carga de las pilas.



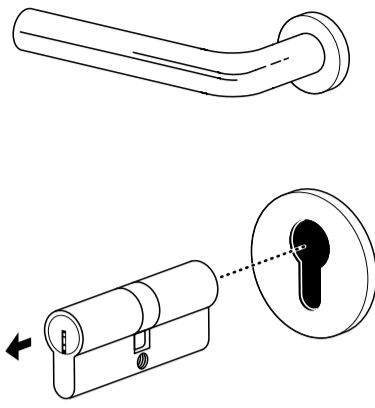
Para pilas nuevas, si se han insertado correctamente, el nivel de batería (%) mostrado en el panel de administración es del 100%.

## 5. Instalación del dispositivo

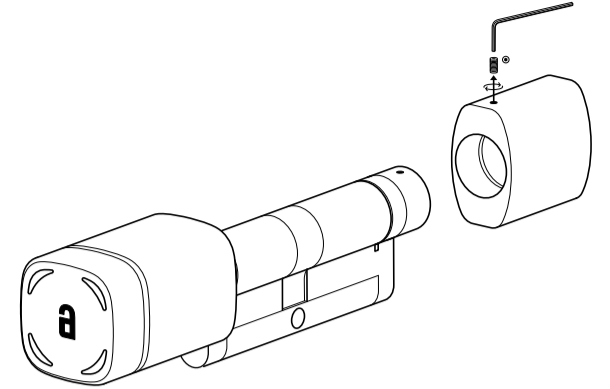
1. Utilizar un destornillador para quitar el tornillo de fijación.



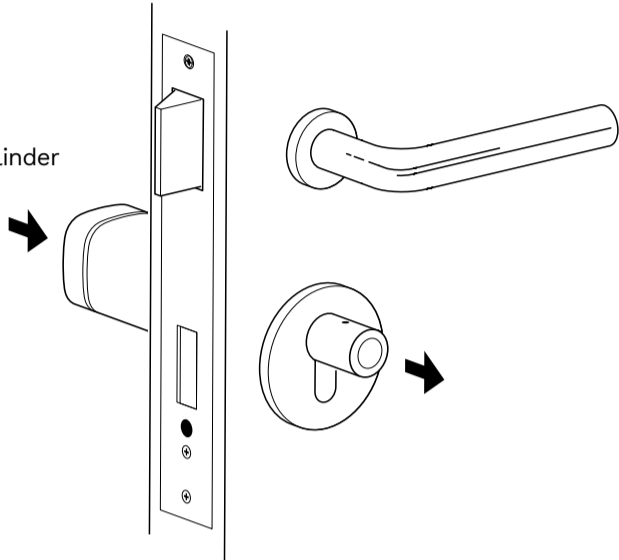
2. Retirar el cilindro existente.



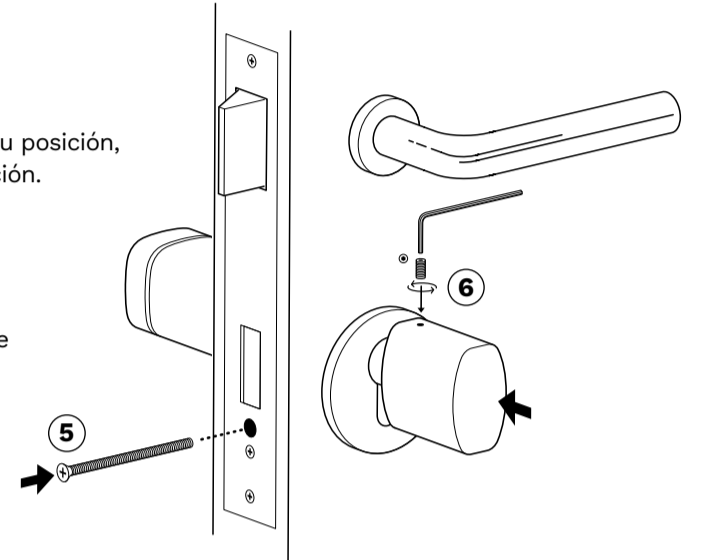
3. Desatornillar y extraer el pomo interior.



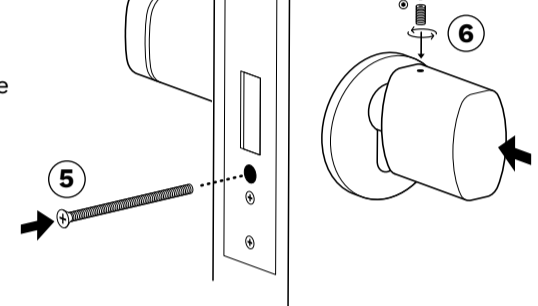
4. Insertar el Akiles Cylinder en la cerradura.



5. Fijar el Akiles Cylinder en su posición, empleando el tornillo de fijación.



6. Fijar el pomo interior utilizando la llave Allen suministrada. Alinear el pivote del cuerpo del cilindro con la hendidura del pomo exterior.

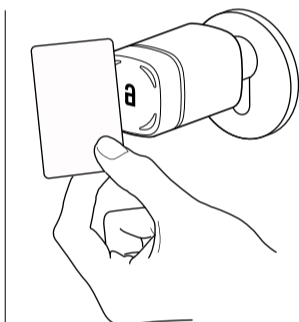


## 6. Operación del dispositivo



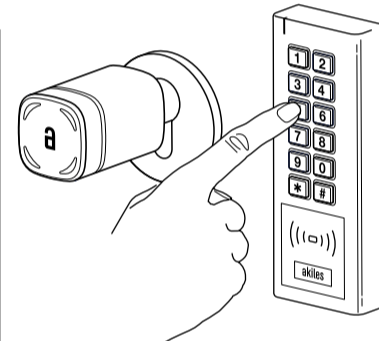
### App

La app permite abrir a distancia mediante un smartphone con conexión a Internet, o de forma local mediante BT4 / BT5 sin conexión a Internet.



### Tarjeta NFC

Aproximar la tarjeta a la parte frontal del pomo exterior (debe estar dada de alta previamente en el panel de administración).



### Código PIN (Pinpad)

Introducir un código válido (habilitado en el panel de administración).

### Apertura

Una vez autorizada la apertura mediante la App/tarjeta/Pinpad, hay que girar el pomo exterior para abrir la puerta o echar el pestillo.

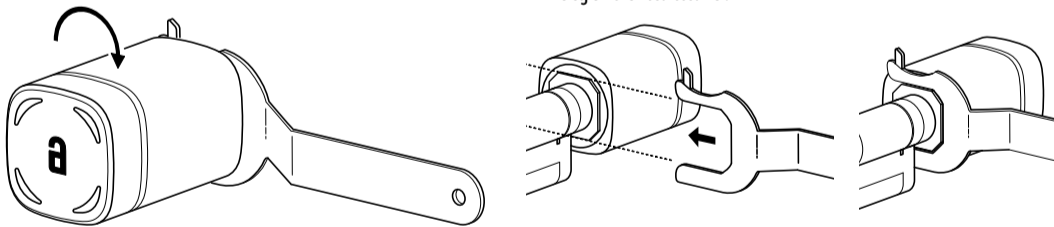
## 7. Batería

### Cambio de la batería

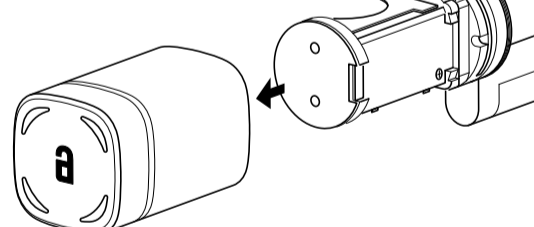
Es altamente recomendable cambiar la pila cuando se recibe la notificación de batería baja. Para cambiar la batería es necesario quitar la cubierta del pomo exterior utilizando la herramienta suministrada, retirar la pila usada del portapilas y colocar la nueva respetando la polaridad.

1. Aflojar el anillo de bloqueo (mantener la llave fija y girar el pomo a la izquierda).

Encaje de la llave:

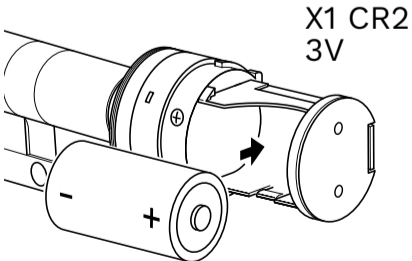


2. Retirar la cubierta del pomo exterior despacio y con cuidado.

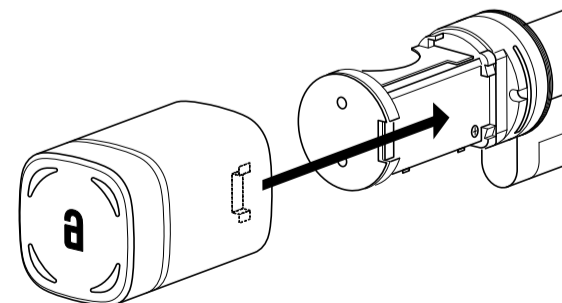


3. Colocar la pila respetando la polaridad.

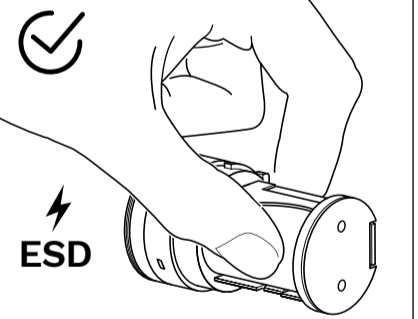
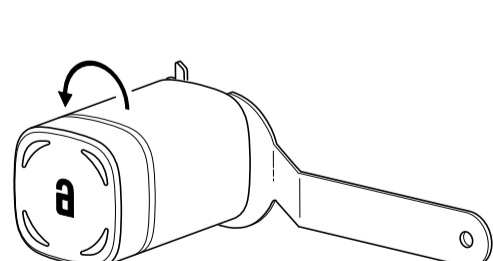
- +  
X1 CR2  
3V



4. Para volver a colocar la cubierta, tener en cuenta el pivote de alineación.



5. Volver a enroscar el pomo (mantener la llave fija y girar el pomo a la derecha).



No tocar directamente componentes electrónicos, para evitar una posible descarga electrostática. En caso de ser necesario, tocar únicamente la pila o elementos plásticos.

# akiles

### Información de las características inalámbricas del producto

Frecuencias BT5/BT4: 2400-2483,5 MHz (máx 8 dBm)

Frecuencias NFC/RFID: 13,553-13,567 MHz (máx 60 dBμA/m a 10 m)

### Información de exposición a radiofrecuencias (Exposición máxima permitida)

Este dispositivo cumple los requisitos de la UE sobre la limitación de la exposición del público general a los campos electromagnéticos con el fin de proteger la salud. Para cumplir con los requisitos de la exposición a radiofrecuencias, el equipo se debe utilizar a una distancia mínima de 20 cm del usuario.

© 2024 AKILES TECHNOLOGIES S.L. Todos los derechos reservados Rev-09



El símbolo RAEE (Residuos de Aparatos Eléctricos y Electrónicos) indica que este dispositivo y las baterías (en el caso de incorporarlas) no se deben desechar junto con los demás residuos domésticos.

Cuando el producto llegue al final de su vida útil, llévalo a un punto de recogida de residuos de su zona para su eliminación o reciclaje en condiciones seguras.



Este producto cumple con las disposiciones de la Directiva Europea de Equipos Radioeléctricos (2014/53/EU).

Este producto también cumple con los requisitos esenciales de la Directiva 2011/65/EU (RoHS 2), 2012/19/EU (RAEE) y el reglamento EU nº 1907/2006 (REACH).